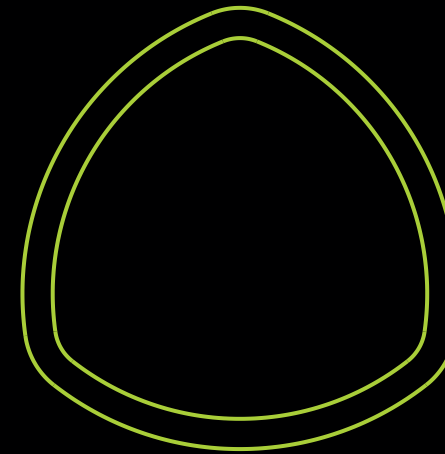




TriGO^o





¿Por qué tubos triangulares?

Nuestros equipos de investigación y desarrollo han perfeccionado los tubos triangulares que son la base de tu **Trigo**. Ventajas de la sección triangular de los tubos:

- Mayor rigidez y estabilidad
- Ligereza
- Indeformable

Además de una estética moderna y exclusiva.

TRIGO S



Nuestra silla de ruedas está disponible en dos versiones. La **Trigo S**, una silla activa y plegable con reposapiés integrados en el chasis. El diseño de la Trigo S es activo y deportivo. Esta configuración hace la silla incluso más ligera, manteniendo la máxima resistencia.





TRIGO T



La **Trigo T** ha sido diseñada con el mismo look moderno. El chasis plegable dispone de reposapiés extraíbles y abatibles. Su diseño la hace ideal para el transporte.

DISEÑO

VERMEIREN ha diseñado **Trigo** como una silla ultramoderna para satisfacer el gusto de todos. Además, tu Trigo puede personalizarse al pedirla, del chasis a las ruedas, incluyendo una amplia gama de reposabrazos y entre un rango de 30 colores posibles. ¡Hay tantas Trigo diferentes como usuarios!





INFINITAMENTE AJUSTABLE

Aparte de las configuraciones al realizar el pedido (tamaño, tipos de respaldo, reposabrazos, chasis, opciones,...) tu **Trigo** sigue siendo una silla dinámica. De hecho, un gran número de ajustes están disponibles directamente en la silla, como la inclinación de ruedas, altura de asiento, etc.



INCLINACIÓN DE RUEDAS AJUSTABLE EN CADA SILLA DE RUEDAS

Gracias a un ingenioso sistema, ¡puedes cambiar la inclinación de las ruedas directamente en tu silla! El «camber» puede ajustarse a la posición deseada de 0° , 2° , 4° o 6° (dependiendo de la configuración). Tu **Trigo** será suministrada con el ángulo que hayas pedido.





REGLAJE DE LA POSICIÓN DE LAS RUEDAS

Para adaptar la **Trigo** al usuario y hacerla más o menos «activa», la posición de las ruedas traseras puede ser ajustada directamente en el chasis de tu silla.

Las ruedas traseras se pueden ajustar hacia adelante o hacia atrás en 8 posiciones diferentes.

Te entregaremos tu Trigo con las ruedas en la posición que hayas escogido.



INCLINACIÓN DEL RESPALDO

Hay 3 posibles respaldos para **Trigo**: fijo, reclinable y reclinable y plegable. Para los dos últimos, la inclinación del respaldo se ajusta fácilmente.



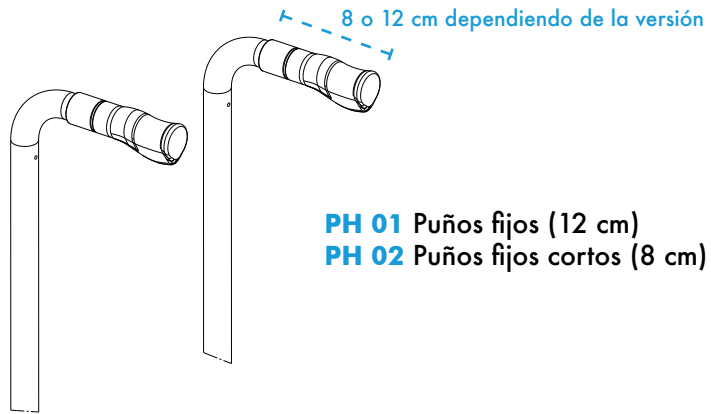
DISPONIBLE EN TALLAS INFANTILES

La **Trigo** ha sido diseñada de tal manera que es adecuada para adultos y también para niños. Por esta razón, Trigo está disponible en tallas de asiento desde 30 cm hasta 50 cm. Incluso para las tallas más pequeñas, existe una amplia gama de accesorios y opciones disponibles.

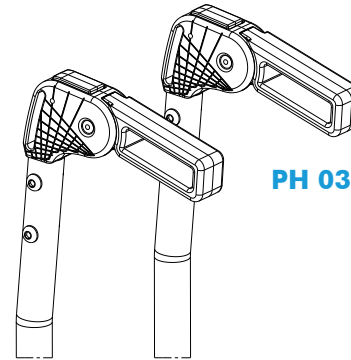


OPCIONES

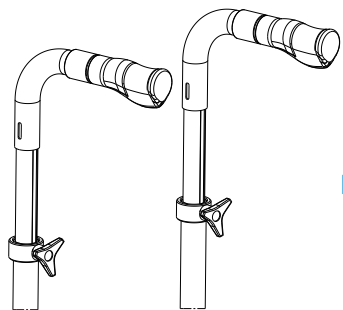
EMPUÑADURAS



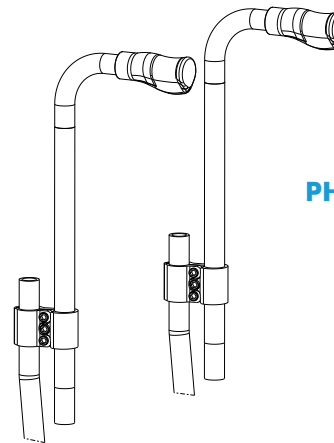
PH 01 Puños fijos (12 cm)
PH 02 Puños fijos cortos (8 cm)



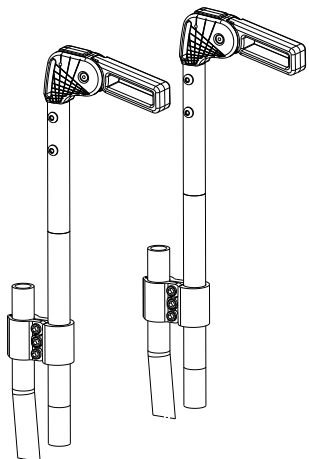
PH 03 Puños plegables



PH 04 Ajustables en altura telescópicos



PH 05 Ajustables en altura con brida



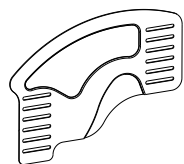
PH 06 Ajustables en altura con brida y plegables

Las empuñaduras **PH 03** y **PH 06** son abatibles.

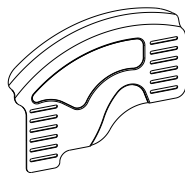


OPCIONES

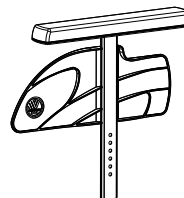
REPOSABRAZOS Y PROTECTORES DE ROPA



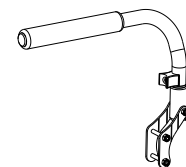
B82-S o B82-C
Protectores de ropa fijos, regulables, en aluminio o carbono



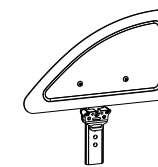
B82
Protectores de ropa fijos, regulables, en aluminio con anti-salpicaduras



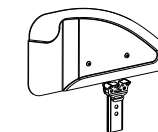
Bi5
Reposabrazos regulables y ajustables en altura



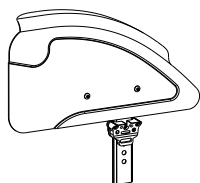
Reposabrazos **TUBE**, abatibles (solo con respaldo fijo)



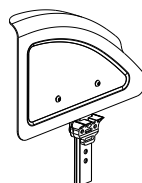
B82S-A
Protectores de ropa extraíbles y ajustables en aluminio



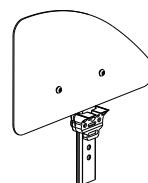
B82SL-A
Protectores de ropa largos, extraíbles, en aluminio



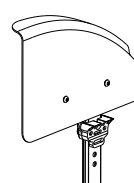
B82L-A
Protectores de ropa largos, extraíbles y ajustables, en aluminio



B82-A
Protector de ropa extraíble y ajustable, con anti-salpicaduras, en aluminio

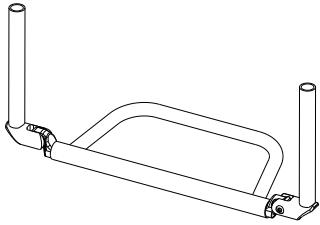


B82S-C
Protectores de ropa ajustables y extraíbles, en carbono

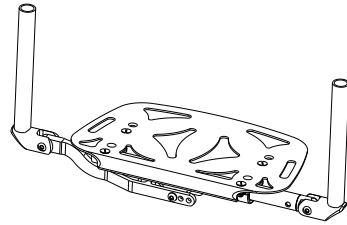


B82-C
Protectores de ropa largos, extraíbles y ajustables, con anti-salpicaduras en carbono

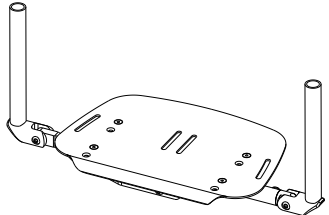
Disponibles en ángulos de: 70°, 80° y 90°



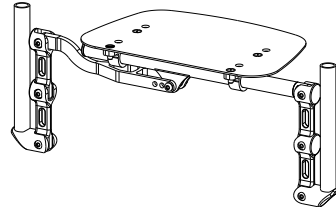
Tubo monoblock en aluminio



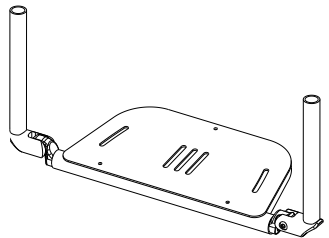
Reposapiés monoblock en aluminio plegable



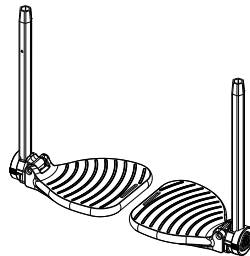
Reposapiés monoblock plegable en carbono



Monoblock con reposapiés más alto



Monoblock con paleta retráctil



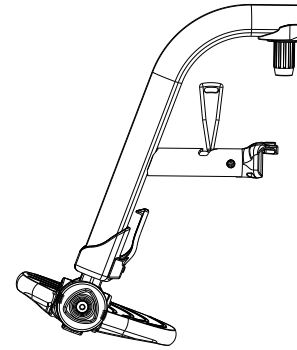
Reposapiés separados



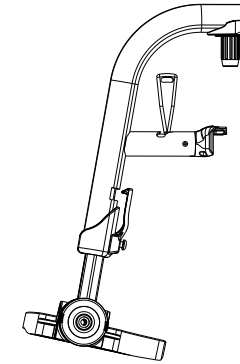
S TRIGO S

OPCIONES

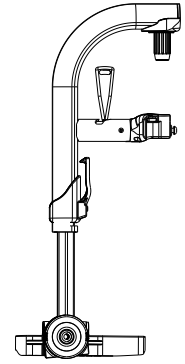
REPOSAPIÉS



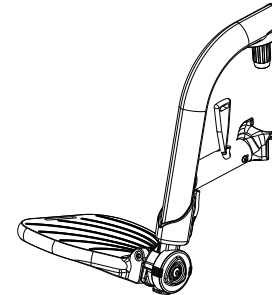
70°



80°



90°



BA6 reposapiés 5 cm más cortos



T TRIGO T

OPCIONES

RUEDAS

Ruedas delanteras



Estándar negro
3", 4", 5", 6"



Transparentes
3", 4", 5", 6"



Aluminio plata
3", 4", 5"



Aluminio azul
3", 4", 5"



Aluminio rojo
3", 4", 5"



Carbono
4", 5"



LED
4", 5"

Ruedas traseras



Ruedas estándar 18"
18"



Ruedas de diseño
20", 22", 24", 26"



Ruedas Spirit aluminio
24"



Ruedas Spirit rojo
24"



Ruedas Spirit azul
24"



Ruedas Off-road
24"



Neumáticos negros Right Run
disponibles con ruedas
Design y Spirit



Neumáticos Marathon Plus
disponibles con ruedas
Design y Spirit

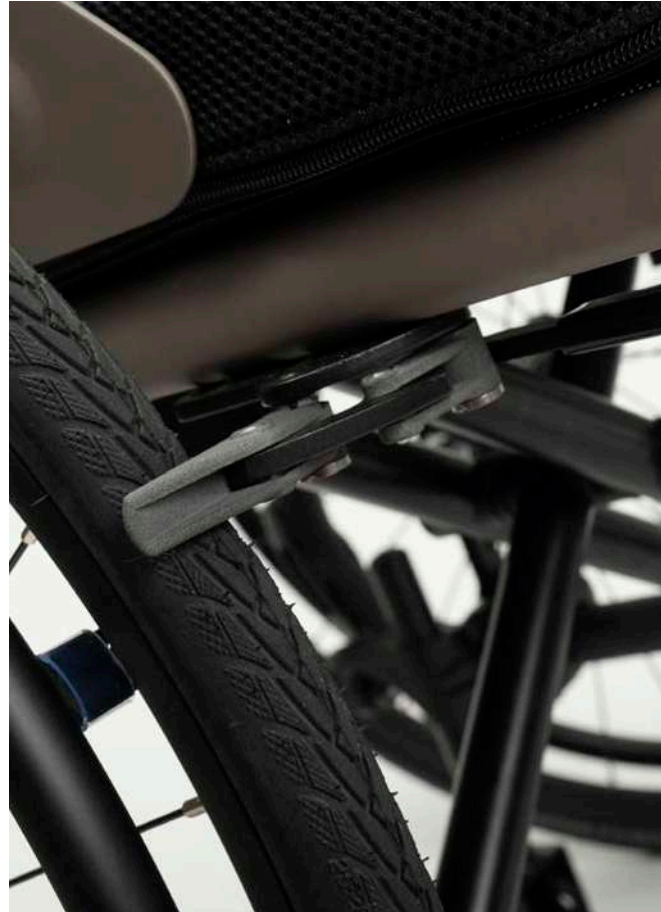
Unidad de medida: pulgadas

OPCIONES

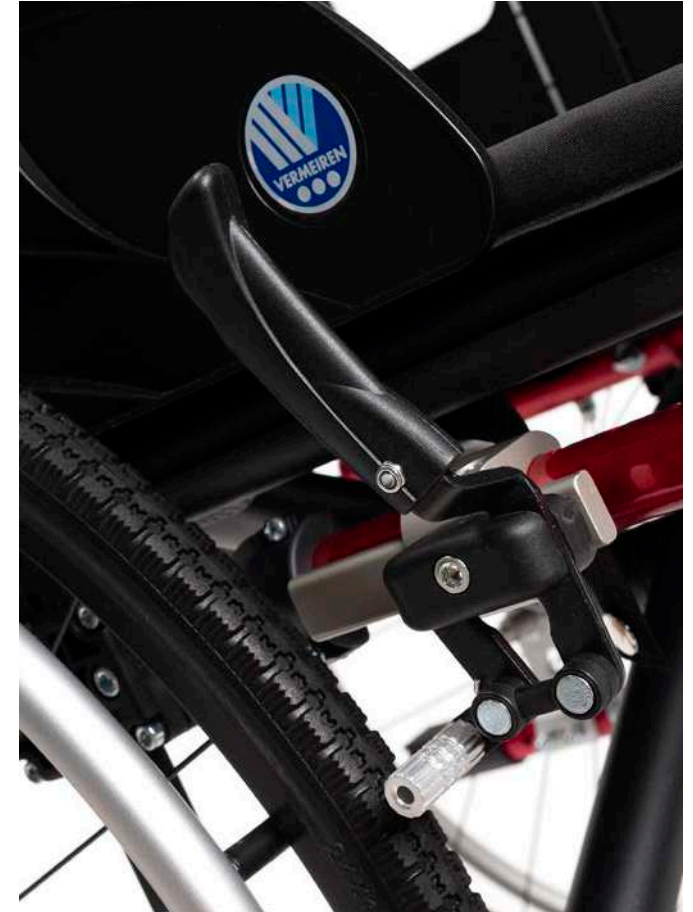
FRENOS



Freno de tiro o empuje



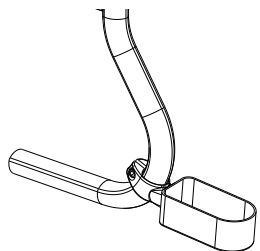
Frenos deportivos



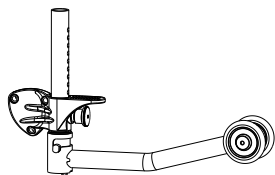
Frenos tradicionales con manijas retráctiles (B40)

OPCIONES

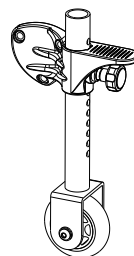
OPCIONES Y ACCESORIOS



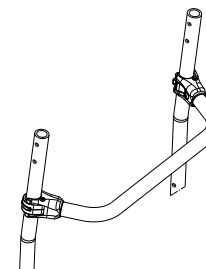
**Porta-bastones
izquierdo o derecho**
B31L o B31R



**Rueda anti-vuelco
izquierda o derecha**
B78L o B78R



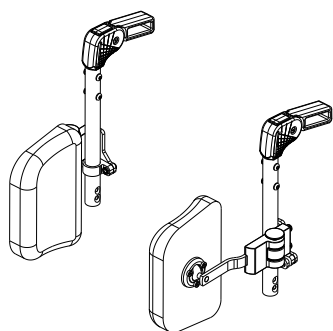
**Ruedas
tránsito**
B86



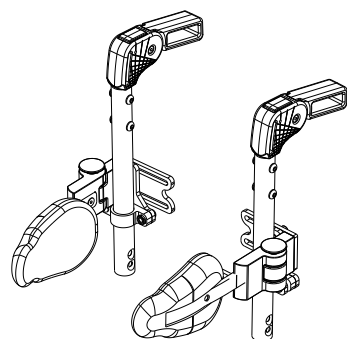
**Barra estabilizadora
respaldo**
B90



Cinturones Neoflex
Consulte todas las soluciones
posibles en nuestro sitio web
www.vermeiren.es



**Controles laterales izquierdo
o derecho (largos)**
L04 L o L04 R



**Controles laterales izquierdo
o derecho (cortos)**
L04S L o L04S R



Frenos de tambor
ruedas grises
24" x 1/3 8"

Protectores de radios
Consulte todos los modelos
posibles en nuestro sitio
web www.vermeiren.es

Más opciones y accesorios en nuestra hoja de pedido.

MÚLTIPLES OPCIONES DE COLOR



C4M - Rojo mate
C4G - Rojo brillante



C5M - Negro mate
C5G - Negro brillante



C8M - Amarillo mate
C8G - Amarillo brillante



C29M - Plateado mate
C29G - Plateado brillante



C53M - Naranja mate
C53G - Naranja brillante



C55M - Inox mate
C55G - Inox brillante



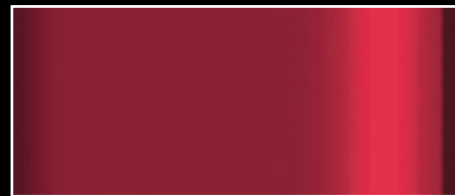
C56M - Azul metálico mate
C56G - Azul metálico brillante



C59M - Champagne mate
C59G - Champagne brillante



**C71G - Azul oscuro
brillante**



**C72G - Rojo metálico
brillante**



**C73G - Verde metálico
brillante**



C76M - Blanco mate
C76G - Blanco brillante



**C78G - Azul suave
brillante**



C79M - Azul claro mate
C79G - Azul claro brillante



C85M - Verde mate
C85G - Verde brillante



C87M - Azafrán mate
C87G - Azafrán brillante



C88M - Oro mate
C88G - Oro brillante



C89M - Cobre mate
C89G - Cobre brillante



**Y docenas de colores
distintos bajo pedido
(consultar precio)**

DATOS TÉCNICOS



Ancho de asiento : **de 30 a 50 cm** (cada 2 cm)

Largo total (camber 0°) : **de 46 a 66 cm**

Profundidad de asiento : **de 30 a 50 cm** (cada 2 cm)

Altura de asiento : **de 38 a 51 cm** (dependiendo de la configuración)

Peso total : **a partir de 10 kg** (dependiendo de la configuración)

Peso máximo usuario : **70 o 130kg** (dependiendo de la configuración)

Posibilidad de respaldo abatible : **si**

Altura de respaldo : **de 25 a 51 cm** (dependiendo de la configuración)

Ruedas delanteras : **3", 4", 5", 6"**

Tamaño rueda trasera : **18", 20", 22", 24", 26"**

Ángulo caída de ruedas : **de 0° a 6°** (ajustable directamente en la silla)

Tapicería disponible: **Nylon, Cordura, Airflow**

Dimensiones en cm, peso en kg. Tolerancia de medidas: 1,5 cm, 1,5kg, 1,5°

NOTAS

VERMEIREN

VERMEIREN Ibérica SLU

Carretera de Cartellà, Km. 0,5
Sant Gregori Parc Industrial - Edifici A
17150 Sant Gregori (Girona)

Tel.: +34 972 428 433

Fax: +34 972 42 92 39

@ : info@vermeiren.es

www.vermeiren.es

Para más información,
contactar con su distribuidor habitual.

Todos los derechos reservados, incluidos los de la traducción. • Se prohíbe la reproducción total o parcial del presente manual de cualquier forma (impresión, fotocopia, microfilm o cualquier otro procedimiento), así como la edición, copia o distribución empleando sistemas electrónicos, sin el permiso escrito del editor.

Edición: marzo de 2020.

Imágenes sólo con fines de ilustración. Algunas de las funciones pueden ser opcionales. Sujeto a modificaciones técnica.

Visite nuestro sitio web para obtener la información más actualizada: www.vermeiren.es

TriGO^o